

R5 準用河川新江川 4号橋ほか工事

東松山市大字上野本地内

一般国道254号

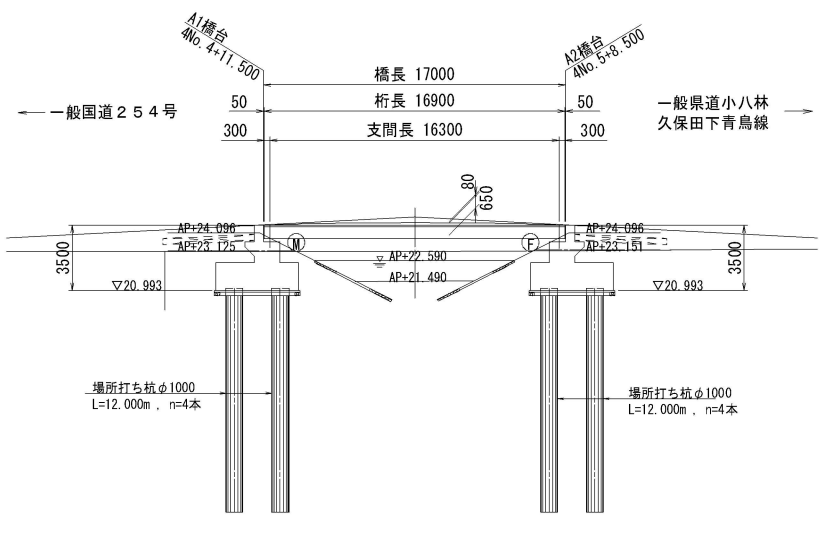
案内図



工事場所

大字上野本

標準断面図 S=Free



凡例

- …今回施工
- …施工済み
- …別途施工

1/2500

松