

令和 6年 3月 12日

近隣にお住いのみなさまへ

太陽光発電設備設置の説明会開催について

拝啓 時下ますますご清栄のこととお慶び申し上げます。平素は格別のご高配を賜り厚く御礼申し上げます。近隣にお住いのみなさまにご理解・ご協力を賜りますよう、下記の通り説明会を行います。

ご多忙の折とは存じますが、ご出席くださいますようお願いいたします。

敬具

記

1. 日 時 令和6年3月31日(日)
13時30分～15時00分
2. 場 所 平野市民活動センター 2F 会議室
(東松山市大字東平 567 番地 1)
3. 内 容 太陽光発電設備の設置について

株式会社サニックス
RE 川越営業所
担当:戸崎光弘
(電話番号 049-229-3010)



令和6年3月12日

近隣にお住いのみなさまへ

太陽光発電設備の設置工事についてのお知らせ

拝啓 時下ますますご清栄のこととお慶び申し上げます。平素は格別のご高配を賜り厚く御礼申し上げます。

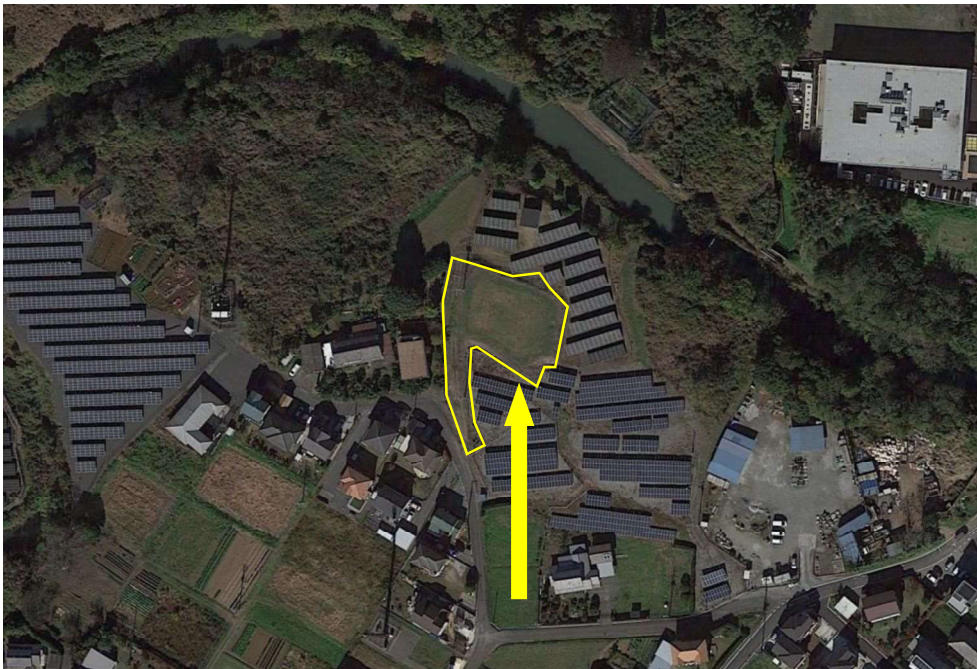
早速ですが、「東松山市大字野田字野放 1080 番 1」の土地におきまして下記の予定で太陽光発電所の設置を行うこととなりました。工事詳細は下記の通りです。

敬具

記

1. 施工場所 : 東松山市大字野田字野放 1080 番 1 (位置図参照)
2. 工事期間 (予定) : 令和6年 6月 10日～令和6年 6月 30日
3. 時間 : 8:30～17:00

太陽光発電設備の設置場所



株式会社サニックス
RE 川越営業所
担当: 戸崎光弘
(電話番号 049-229-3010)

住所表記：埼玉県東松山市野田1071-2



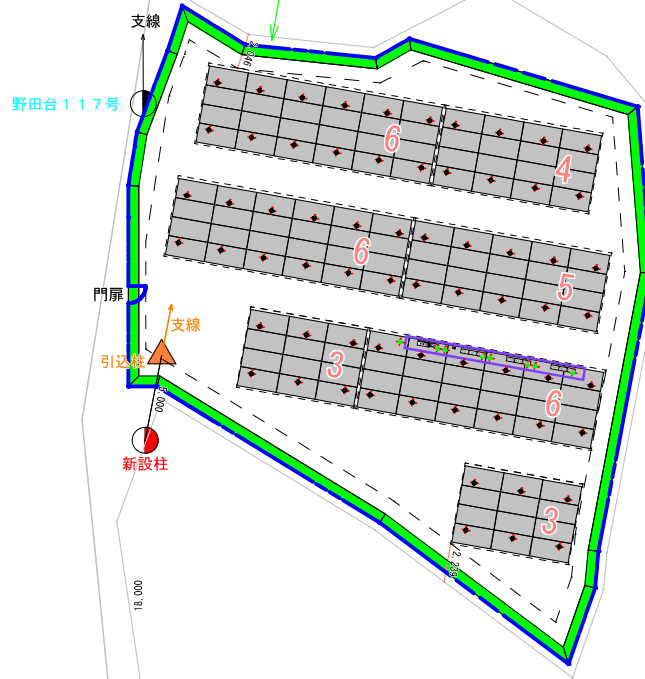
設置先所在地：埼玉県東松山市大字野田字野放1080番

雨水流出抑制計画書

パワコン容量 49.5 kW

モジュール容量 76.56 kW

素掘り位置
長さ114m・幅0.6m・深さ0.4m



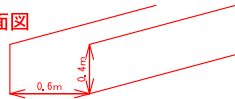
PCS番号	PCS 定格容量	直列数	並列数	モジュール 容量
①~③	5.5	8	2	9.28
④~⑨	5.5	7	2	8.12
合計	49.5	-	-	76.56

架台	列	段	角度	セット数
AL	3	4	10°	2
AL	4	4	10°	1
AL	5	4	10°	1
AL	6	4	10°	3

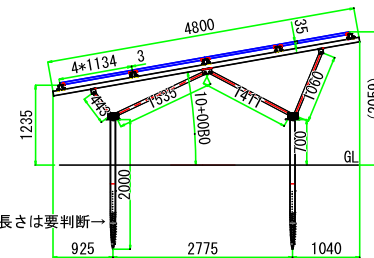
- ・ 構造 (素掘り)
- ・ 貯留量
L: 114m × D: 0.4m × W: 0.6m = 27.36m³

比浸透量 (K = aH + b)
 (a定数) 0.014 × (H) 0.4m + (b定数) 1.287 = 1.2926
 27.36m³ + 1.2926 = 28.65m³
 (貯留量) (比浸透量) (処理量)

素掘り断面図



断面図 (詳細) S=1/50



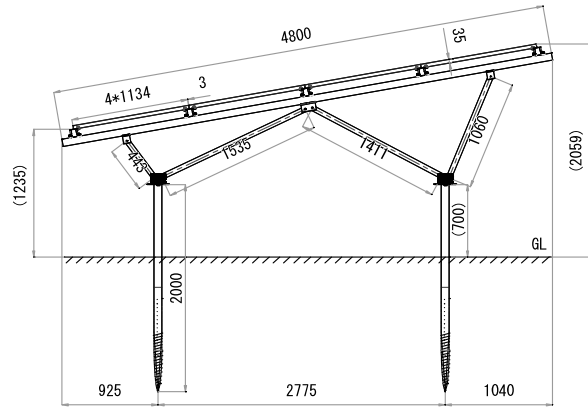
- ・ 自社造成
 - ・ 境界からアレイ間2000mm
 - ・ アレイ間2000mm
 - ・ フェンス全長114m H=1200mm
- [580: AL架台3列 × 4段10°]
 - [580: AL架台4列 × 4段10°]
 - [580: AL架台5列 × 4段10°]
 - [580: AL架台6列 × 4段10°]
 - [JKM580N-72HL4]
 - [本 スクリュー (PCS架台用)]
 - [本 スクリュー (平面図) (2)]

地盤強度により、スクリュー根入れ長さは要判断

・ 当図面は簡易的な測量を基に作成したものであり、土地現況と寸法・形状等が異なる場合がございます。
 ・ 土地周囲の環境条件、その他事由によりモジュール配置・機器仕様等が変更となる場合がございます。

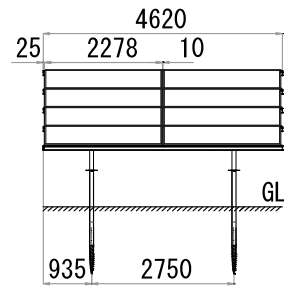
株式会社サンニクス 本社SE管理部 〒812-0013 福岡県福岡市博多区博多駅東1番23号 サンニクスビル6F TEL: 092-233-1340 FAX: 092-233-1342	営業担当	作成日	システム容量 (モジュール容量)	モジュール	パワコン	計測器	縮尺	工事名称	物件住所	図面NO. NF255-8
	NF255	2022/7/9 改定: 2024/2/21	49.5kW (76.56kW)	JKM580N-72HL4-Y	SPSS-55E-SN	NST-SP-R	1/300 (A3)	太陽光発電システム設置工事	埼玉県東松山市大字野田字野放1080番1	
				132	9	1		図面名称	連絡先	
								検討図-太陽電池モジュール配置図	-	

10度架台図

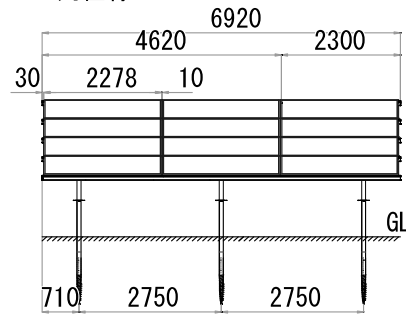


※杭の寸法は100mm~700mmの間で地盤強度を考慮し決定する

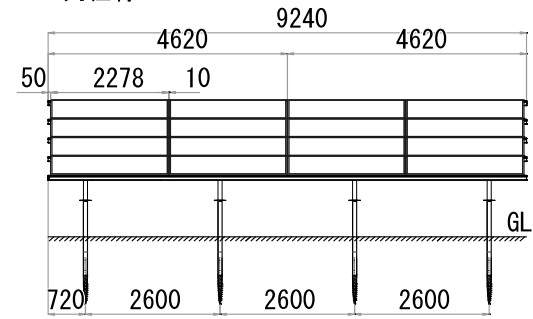
2列仕様



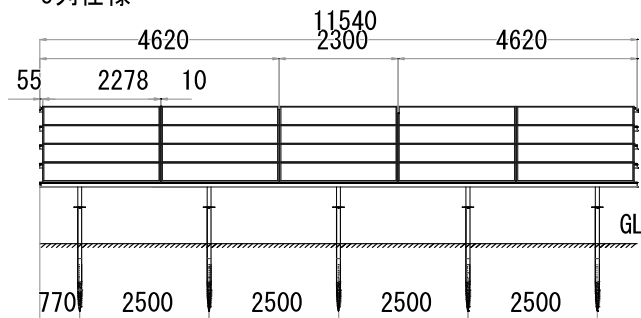
3列仕様



4列仕様



5列仕様



6列仕様

